



- Presión relativa
- Presión absoluta
- Vacío
- Rangos combinados

DR72

Manómetro digital de proceso y calibración

La serie de manómetros digitales DR72 supone un nuevo salto tecnológico en la dilatada trayectoria de Gometrics como fabricante de este tipo de instrumentos. El DR72 es un producto innovador, preciso, diseñado al detalle, versátil y con capacidad de comunicación.

La serie DR72 ofrece una doble alternativa de uso: manómetro/vacuómetro de proceso por una parte, instrumento patrón de referencia en tareas de calibración por otra. Sus características de precisión, estabilidad en el tiempo, autonomía y comunicaciones lo hacen el instrumento ideal para gran cantidad de aplicaciones industriales. El equipo incorpora un sensor de presión con rangos solapados desde vacío a 350 bar. El material en contacto es acero inoxidable AISI 316 para presiones superiores a 1 bar y admite, por tanto, líquidos o gases compatibles con ese material. Para presiones inferiores es solo apto para gases inertes.

La serie DR72 está provista de una carátula frontal que incorpora una botonera táctil para los estados encendido/apagado/cero/configuración. El manómetro ofrece una amplia gama de funcionalidades como tiempo de autoapagado, lecturas de máximo y mínimo, cambio de unidades de ingeniería, tara, alarmas, contraseña y funciones adicionales configurables desde el propio teclado.

El manómetro va encapsulado en una caja de acero inoxidable 316 de 110 mm de diámetro con alojamiento para tres pilas de tamaño AA que iluminan una gran pantalla LED de 350 segmentos para una indicación numérica y alfanumérica retroiluminada a voluntad con LED y de gran visibilidad.

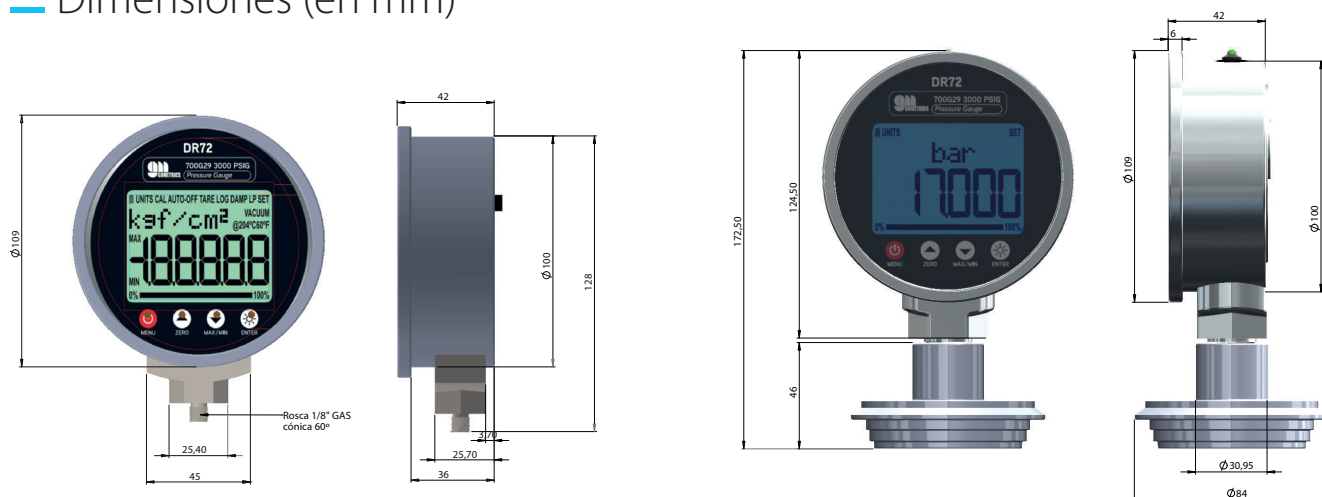
Dispone de una entrada de alimentación externa a 24 Vcc para facilitar su instalación en proceso. Además el DR72 puede suministrarse con salida analógica 4-20 mA o configurarse como esclavo en una red de sensores conectados vía protocolo MODBUS RTU RS-485 lo que confiere al DR72 una perfecta escalabilidad en sistemas de control distribuidos (DCS).



Un producto fabricado y comercializado por



Dimensiones (en mm)



Características técnicas

Presentación	Caja de acero inoxidable de 110 mm x 50 mm
Señal de entrada	Presión
Intervalo	Presión, ver rangos disponibles (cuadro A)
Incertidumbre	0,10% FS - 0,05% FS
Resolución	5 ½ dígitos, 21mm de altura (máx. lectura 199999)
Fluido en contacto	Compatible con acero inox. 316 (para rangos >1 bar)
Conexión	1/8" BSP macho cónica 60°
Pantalla	350 segmentos LCD, con retroiluminación LED azul
Unidades	Múltiples seleccionables
Alimentación	Pilas 3 x AA (LR6) alcalinas + alimentación externa 10 a 30 Vcc
Autonomía	1200h (en operación sin backlight)
Funciones avanzadas	Max/min, alarmas, tara, contraseña
Protección	IP65
Temperatura almacenaje	-10 a 60°C
Temperatura de trabajo	0 a 50°C
Humedad relativa	0 a 95% no condensada
Accesorios	Se suministra con pilas, manual de instrucciones en castellano, cables de conexión y certificado de calibración de fábrica
Garantía	2 años

Tipos disponibles

- Presión relativa
- Presión absoluta
- Vacío
- Rangos combinados

Opciones

- Función datalogger
- Función transmisor 4-20 mA
- Comunicaciones ModBus RTU RS-485
- LED visual de alarma
- Enlace inalámbrico (wireless)
- Certificado acreditado EN17025 (ENAC)



DISPONIBLE TAMBIEN CON CONEXIÓN CLAMP